



Ficha técnica do produto

Datasheet / Ficha técnica del producto

Data: 26.05.2023

Versão: 2.0

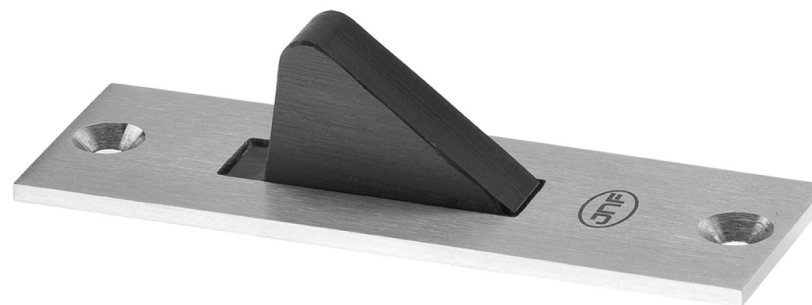
IN.23.009

Fechaduras/
Locks/ Cerraduras

ET:1443/2015

Documento confidencial / Confidential document / Documento confidencial @ JNF 2023 www.jnf.pt

Descrição / Description / Descripción	Retentor de porta / Door holder / Retenedor de puerta
Versão / Version / Versión	2.0
Data / Date / Data	26.05.2023
Material / Material / Material	Aço Inox / Stainless steel / Acero Inoxidable - EN 1.4301
Acabamento / Finish / Acabado	Nylon
Acessórios / Accessories / Accesorios	Satinado / Satin / Satin
Info. Embalagem / Package / Embalage	2x Parafusos / Screws / Tornillos - 3,5x30mm
	2x Buchas / Plugs / Tacos
Código de barras/ Bar code/ Código de barras	 5 11602686 1140060
Unidade/ Unit/ Unidad	1 Un
Peso/ Weight/ Peso	0,036 kg
Medidas/ Dimensions/ Dimensiones	90 x 50 x 20mm
Embalagem/ Package/ Embalage	CARTON BAG
	 5 11602686 11040063
	20 Un
	0,8 kg
	235 x 180 x 40mm
	CA463
	 5 11602686 11540068
	200 Un
	8,4 kg
	370 x 270 x 265mm
	CARTON



T. (+351) 224 663 230 / F. (+351) 224 839 841 / e-mail - jnf@jnf.pt / www.jnf.pt

Os produtos apresentados seguem especificações técnicas internas da J. Neves & Filhos S. A. As dimensões são meramente indicativas. Reservamos o direito de fazer alterações técnicas que permitam a melhor performance dos nossos produtos, sem aviso prévio. Todos os desenhos e fotografias são propriedade intelectual da J. Neves & Filhos S. A. As medidas apresentadas estão em milímetros.

The presented products follow technical specifications from J. Neves & Filhos S. A. The dimensions of the pieces presented are just for reference. We reserve the right to introduce technical improvements in our products without previous advice. All drawings and photographs are the intellectual property of J. Neves & Filhos S. A. All measures are presented in millimeters.

Los productos presentados siguen las especificaciones técnicas de J. Neves & Filhos S. A. Las dimensiones son aproximadas. Nos reservamos el derecho de realizar cambios técnicos que permitan obtener un rendimiento óptimo de nuestros productos sin previo aviso. Todos los dibujos y fotografías son propiedad intelectual de J. Neves & Filhos S. A. Las medidas se presentan en milímetros.

Rua das Mimosas, 849/851
Zona Industrial das Mimosas
S. Pedro da Cova | Ap. 75 4424-909
Gondomar, PORTUGAL

PÁGINA/
PAGE 1/2



Ficha técnica do produto

Datasheet / Ficha técnica del producto

Data: 26.05.2023

Versão: 2.0

IN.23.009

Fechaduras/
Locks/ Cerraduras

ET:1443/2015

Documento confidencial / Confidential document / Documento confidencial @ JNF 2023 www.jnf.pt

Descrição / Description / Descripción

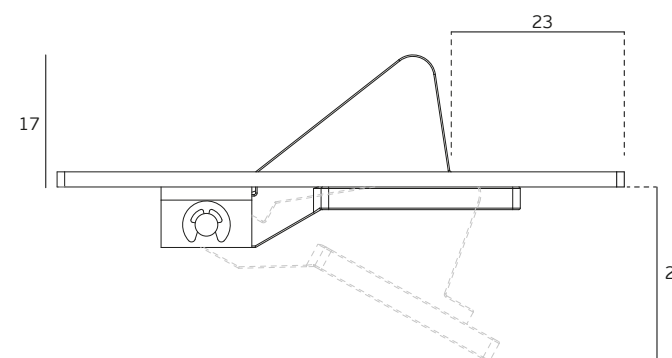
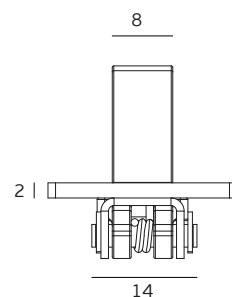
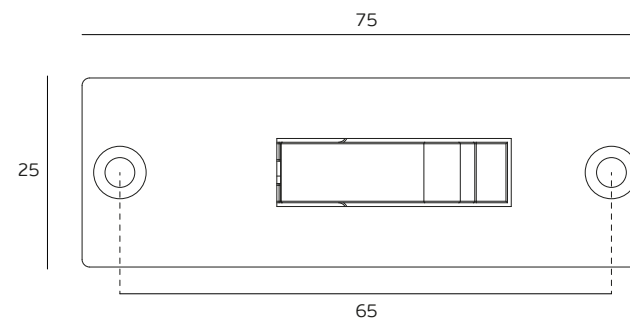
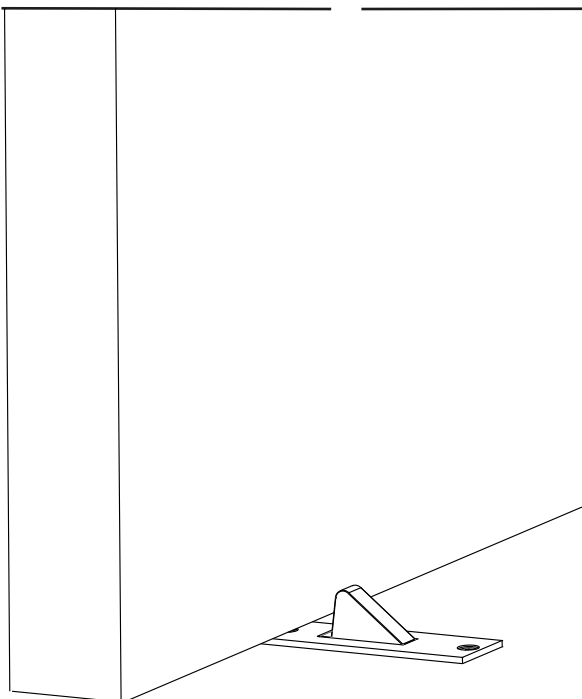
Retentor de porta / Door holder / Retenedor de puerta

Versão / Version / Versión

2.0

Data / Date / Data

26.05.2023



T. (+351) 224 663 230 / F. (+351) 224 839 841 / e-mail - jnf@jnf.pt / www.jnf.pt

Os produtos apresentados seguem especificações técnicas internas da J. Neves & Filhos S. A. As dimensões são meramente indicativas. Reservamos o direito de fazer alterações técnicas que permitam a melhor performance dos nossos produtos, sem aviso prévio. Todos os desenhos e fotografias são propriedade intelectual da J. Neves & Filhos S. A. As medidas apresentadas estão em milímetros.

The presented products follow technical specifications from J. Neves & Filhos S. A. The dimensions of the pieces presented are just for reference. We reserve the right to introduce technical improvements in our products without previous advice. All drawings and photographs are the intellectual property of J. Neves & Filhos S. A. All measures are presented in millimeters.

Los productos presentados siguen las especificaciones técnicas de J. Neves & Filhos S. A. Las dimensiones son aproximadas. Nos reservamos el derecho de realizar cambios técnicos que permitan obtener un rendimiento óptimo de nuestros productos sin previo aviso. Todos los dibujos y fotografías son propiedad intelectual de J. Neves & Filhos S. A. Las medidas se presentan en milímetros.

Rua das Mimosas, 849/851
Zona Industrial das Mimosas
S. Pedro da Cova | Ap. 75 4424-909
Gondomar, PORTUGAL

PÁGINA/ 2/2
PAGE