



## Ficha técnica de produto

Technique product file / Ficha técnica de produto

Data: 01.02.2018

Versão: 4.0

## IN.13.010

Batentes /

Door stoppers / Topes de puerta

ET: 425 /2009

Documento confidencial / Confidential document / Documento confidencial © JNF 2018 www.jnf.pt

Descrição / Description / Descripción

Batente de chão para portas pesadas com amortecedor e retentor /

Door stopper for heavy doors with shock absorber and retainer /

Tope de puerta para puertas pesadas con amortiguador y retenedor

Versão / Version / Versión

4.0

Data / Date / Data

01.02.2018

Material / Material / Material

Aço Inox / stainless Steel / Acero inoxidable - EN 1.4301

Acabamento / Finish / Acabado

Satinado / Satin / Satin

Acessórios / Accessories / Accesorios

4 Buchas metálicas / 4 Metallic plugs / 4 Tarugos metálicos - M6

4 Parafusos / 4 Screws / 4 Tornillos - DIN 912 - M6x30mm

Info. Embalagem / Package / Embalage

Código de Barras /

Bar code /

Codigo de barras



5 602686 013548



5 602686 1513543

Unidade / Unit / Unidad

1 Un.

24 Un.

Peso / Weight / Peso

0,875 Kg

21 Kg

Medidas / Dimensions / Dimensiones

132 x 107 x 110 mm

Embalagem / Package / Embalage

CA243

Caixa / Box / Caja



T. (+351) 224 663 230 / F. (+351) 224 839 841 / e-mail - jnf@jnf.pt / www.jnf.pt

Os produtos apresentados seguem especificações técnicas internas da J. Neves e Filhos S. A. As dimensões são meramente indicativas. Reservamos o direito de fazer alterações técnicas que permitam a melhor performance dos nossos produtos, sem aviso prévio. Todos os desenhos e fotografias são propriedade intelectual da J. Neves e Filhos S. A. As medidas apresentadas estão em milímetros

The presented products follow technical specifications from J. Neves e Filhos S. A. The dimensions of the pieces are merely a reference. We reserve the right to introduce technical improvements in our products without previous advice. All drawings and photographs are the intellectual property of J. Neves e Filhos S. A. The measures are presented in millimeters

Los productos presentados siguen las especificaciones técnicas de J. Neves e Filhos S. A. Las dimensiones son indicativas. Nos reservamos el derecho de realizar cambios técnicos que permitan obtener un rendimiento óptimo de nuestros productos sin previo aviso. Todos los dibujos y fotografías son propiedad intelectual de J. Neves e Filhos S. A. Las medidas se presentan en milímetros

Rua das Mimosas, 849/851  
Zona Industrial das Mimosas  
S. Pedro da Cova | Ap. 75 4424-909  
Gondomar PORTUGAL

PÁGINA  
PAGE 1/2



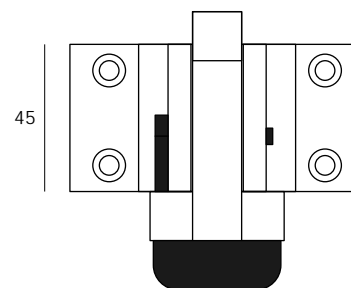
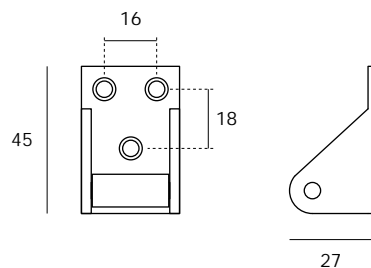
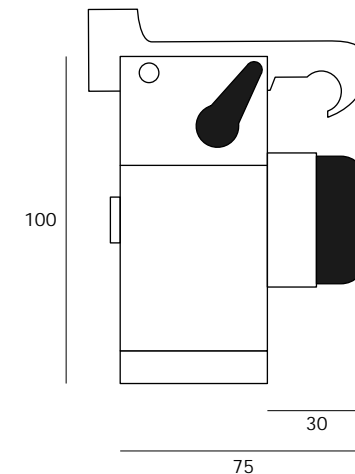
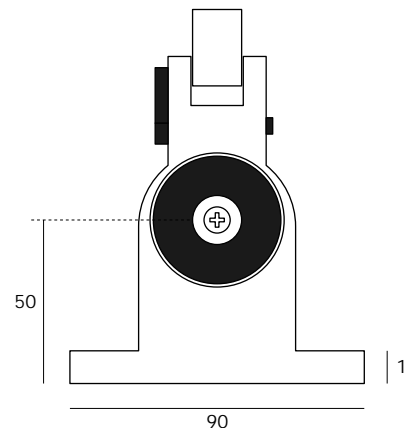
Ficha técnica de produto  
Technique product file / Ficha técnica de produto  
Data: 01.02.2018 Versão: 4.0

IN.13.010  
Batentes /  
Door stoppers / Topes de porta

ET: 425 /2009

Documento confidencial / Confidential document / Documento confidencial © JNF 2018 www.jnf.pt

Descrição / Description / Descripción	Batente de chão para portas pesadas com amortecedor e retentor / Door stopper for heavy doors with shock absorber and retainer / Tope de puerta para puertas pesadas con amortiguador y retenedor
Versão / Version / Versión	4.0
Data / Date / Data	01.02.2018



T. (+351) 224 663 230 / F. (+351) 224 839 841 / e-mail - jnf@jnf.pt / www.jnf.pt

Os produtos apresentados seguem especificações técnicas internas da J. Neves e Filhos S. A. As dimensões são meramente indicativas. Reservamos o direito de fazer alterações técnicas que permitam a melhor performance dos nossos produtos, sem aviso prévio. Todos os desenhos e fotografias são propriedade intelectual da J. Neves e Filhos S. A. As medidas apresentadas estão em milímetros

The presented products follow technical specifications from J. Neves e Filhos S. A. The dimensions of the pieces are merely a reference. We reserve the right to introduce technical improvements in our products without previous advice. All drawings and photographs are the intellectual property of J. Neves e Filhos S. A. The measures are presented in millimeters

Los productos presentados siguen las especificaciones técnicas de J. Neves e Filhos S. A. Las dimensiones son indicativas. Nos reservamos el derecho de realizar cambios técnicos que permitan obtener un rendimiento óptimo de nuestros productos sin previo aviso. Todos los dibujos y fotografías son propiedad intelectual de J. Neves e Filhos S. A. Las medidas se presentan en milímetros

Rua das Mimosas, 849/851  
Zona Industrial das Mimosas  
S. Pedro da Cova | Ap. 75 4424-909  
Gondomar PORTUGAL

PÁGINA 2/2  
PAGE