



## Ficha técnica de produto

Technique product file / Ficha técnica de produto

Data: 22.11.2017




Versão: 4.0

## SM.008

Sistemas modulares para cabines sanitárias  
Sanitary booth hardware / Herrerajes para cabinas sanitarias

ET: 0215 /2007

Documento confidencial / Confidential document / Documento confidencial © JNF 2017 www.jnf.pt

Descrição / Description / Descripción	Cabide / batente de porta anti-vandalismo / Hook / door stopper with concealed fixing / Percha / tope de puerta anti-vandalismo		
Versão / Version / Versión.	4.0		
Data / Date / Data	22.11.2017		
Material / Material / Material	Aço Inox / stainless Steel / Acero inoxidable - EN 1.4301		
Acabamento / Finish / Acabado	Satinado / Satin / Satin		
Acessórios / Accessories / Accesorios	4x - Parafusos / Screws / Tornillos - Ø3,8x25mm 4x - Buchas de Nylon / Nylon Plugs / Tarugos de Nylon		
Info. Embalagem / Package / Embalaje			
Código de Barras / Bar code / Codigo de barras			
Unidade / Unit / Unidad	5 602686 107438	5 602686 007431	5 602686 507436
Peso / Weight / Peso	1 Un.	10 Un.	100 Un.
Medidas / Dimensions / Dimensiones	0,09 Kg.	0,95 Kg.	10 Kg.
Embalagem / Package / Embalaje	175 x 170 x 55 mm		
	Plástico / Plastic bag	CA102	Caixa / box / Caja



T. (+351) 224 663 230 / F. (+351) 224 839 841 / e-mail - jnf@jnf.pt / www.jnf.pt

Os produtos apresentados seguem especificações técnicas internas da J. Neves e Filhos S. A. As dimensões são meramente indicativas. Reservamos o direito de fazer alterações técnicas que permitam a melhor performance dos nossos produtos, sem aviso prévio. Todos os desenhos e fotografias são propriedade intelectual da J. Neves e Filhos S. A. As medidas apresentadas estão em milímetros

The presented products follow technical specifications from J. Neves e Filhos S. A. The dimensions of the pieces are merely a reference. We reserve the right to introduce technical improvements in our products without previous advice. All drawings and photographs are the intellectual property of J. Neves e Filhos S. A. The measures are presented in millimeters

Los productos presentados siguen las especificaciones técnicas de J. Neves e Filhos S. A. Las dimensiones son indicativas. Nos reservamos el derecho de realizar cambios técnicos que permitan obtener un rendimiento óptimo de nuestros productos sin previo aviso. Todos los dibujos y fotografías son propiedad intelectual de J. Neves e Filhos S. A. Las medidas se presentan en milímetros

Rua das Mimosas, 849/851  
Zona Industrial das Mimosas  
S. Pedro da Cova | Ap. 75 4424-909  
Gondomar PORTUGAL

PÁGINA 1/2  
PAGE



# Ficha técnica de produto

Technique product file / Ficha técnica de produto

Data: 22.11.2017

Versão: 4.0

# SM.008

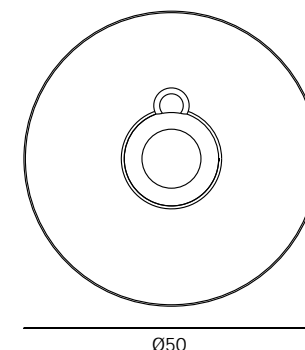
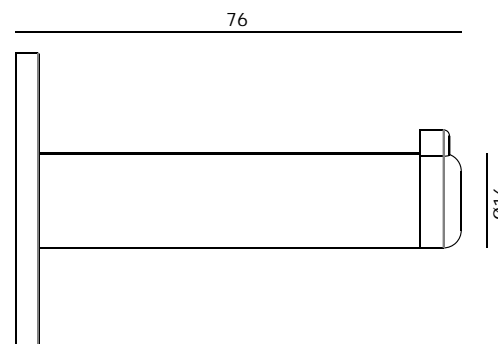
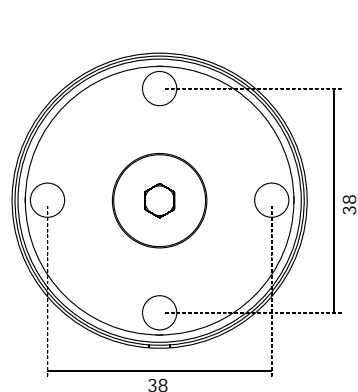
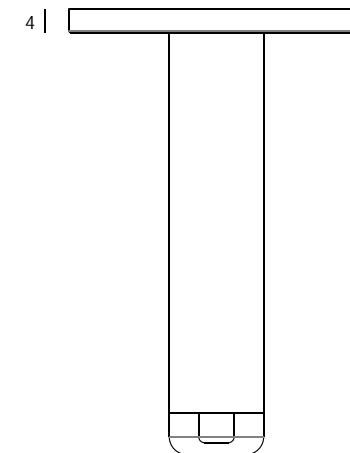
Sistemas modulares para cabines sanitárias

Sanitary booth hardware / Herrajes para cabinas sanitarias

ET: 0215 /2007

Documento confidencial / Confidential document / Documento confidencial © JNF 2017 www.jnf.pt

Descrição / Description / Descripción	Cabide / batente de porta anti-vandalismo / Hook / door stopper with concealed fixing / Percha / tope de puerta anti-vandalismo
Versão / Version / Versión.	4.0
Data / Date / Data	22.11.2017



T. (+351) 224 663 230 / F. (+351) 224 839 841 / e-mail - jnf@jnf.pt / www.jnf.pt

Os produtos apresentados seguem especificações técnicas internas da J. Neves e Filhos S. A. As dimensões são meramente indicativas. Reservamos o direito de fazer alterações técnicas que permitam a melhor performance dos nossos produtos, sem aviso prévio. Todos os desenhos e fotografias são propriedade intelectual da J. Neves e Filhos S. A. As medidas apresentadas estão em milímetros

The presented products follow technical specifications from J. Neves e Filhos S. A. The dimensions of the pieces are merely a reference. We reserve the right to introduce technical improvements in our products without previous advice. All drawings and photographs are the intellectual property of J. Neves e Filhos S. A. The measures are presented in millimeters

Los productos presentados siguen las especificaciones técnicas de J. Neves e Filhos S. A. Las dimensiones son indicativas. Nos reservamos el derecho de realizar cambios técnicos que permitan obtener un rendimiento óptimo de nuestros productos sin previo aviso. Todos los dibujos y fotografías son propiedad intelectual de J. Neves e Filhos S. A. Las medidas se presentan en milímetros

Rua das Mimosas, 849/851  
Zona Industrial das Mimosas  
S. Pedro da Cova | Ap. 75 4424-909  
Gondomar PORTUGAL