



Ficha técnica de produto

Technique product fle / Ficha técnica de produto

Data: 08.08.2014

Versão: 3.0

IN.00.010.RB08M

Puxadores

Lever handles / Manillas

ET: 333 / 2008

Documento confidencial / Confidential document / Documento confidencial © JNF 2014 www.jnf.pt

Descrição / Description / Descripción

Versão / Version / Versión

Data / Date / Data

Material / Material / Material

Acabamento / Finish / Acabado

Material / Material / Material

Acessórios / Accessories / Accesorios

Puxador / Lever handle / Manilla

3.0

08.08.2014

Aço Inox / stainless Steel / Acero inoxidable - EN 1.4301

Satinado / Satin / Satin

Teflon

8 Parafusos / 8 Screws / 8 Tornillos - 3x20mm

2 Parafusos / 2 Screws / 2 Tornillos - M4x45mm

2 Parafusos / 2 Screws / 2 Tornillos - M6x6

1 Chave allen / 1 Allen key / 1 Llave allen - 3mm

2 Parafusos PLIN / 2 PLIN Screws / 2 Tornillos PLIN - M4

Info. Embalagem / Package / Embalage

Código de Barras /

Bar code /

Codigo de barras

Unidade / Unit / Unidad

Peso / Weight / Peso

Medidas / Dimensions / Dimensiones

Embalagem / Package / Embalage



5 6 0 2 6 8 6 1 0 1 8 5 6 7



5 6 0 2 6 8 6 1 5 1 8 5 6 2

1 Un.

24 Un.

0,44 Kg.

10,6 Kg.

170 x 145 x 30 mm

365 x 300 x 200 mm

Caixa / Box / Caja

Caixa / Box / Caja



T. (+351) 224 663 230 / F. (+351) 224 839 841 / e-mail - jnf@jnf.pt / www.jnf.pt

Os produtos apresentados seguem especificações técnicas internas da J. Neves e Filhos S. A. As dimensões são meramente indicativas. Reservamos o direito de fazer alterações técnicas que permitam a melhor performance dos nossos produtos, sem aviso prévio. Todos os desenhos e fotografias são propriedade intelectual da J. Neves e Filhos S. A. As medidas apresentadas estão em milímetros

The presented products follow technical specifications from J. Neves e Filhos S. A. The dimensions of the pieces are merely a reference. We reserve the right to introduce technical improvements in our products without previous advice. All drawings and photographs are the intellectual property of J. Neves e Filhos S. A. The measures are presented in millimeters

Los productos presentados siguen las especificaciones técnicas de J. Neves e Filhos S. A. Las dimensiones son indicativas. Nos reservamos el derecho de realizar cambios técnicos que permitan obtener un rendimiento óptimo de nuestros productos sin previo aviso. Todos los dibujos y fotografías son propiedad intelectual de J. Neves e Filhos S. A. Las medidas se presentan en milímetros

Rua das Mimosas, 849/851
Zona Industrial das Mimosas
S. Pedro da Cova | Ap. 75 4424-909
Gondomar PORTUGAL

EN1906 2 7 - 0 0 3 0 A

PÁGINA
PAGE 1/3



Ficha técnica de produto

Technique product fle / Ficha técnica de produto

Data: 08.08.2014

Versão: 3.0

IN.00.010.RB08M

Puxadores

Lever handles / Manillas

ET: 333 / 2008

Documento confidencial / Confidential document / Documento confidencial © JNF 2014 www.jnf.pt

Descrição / Description / Descripción

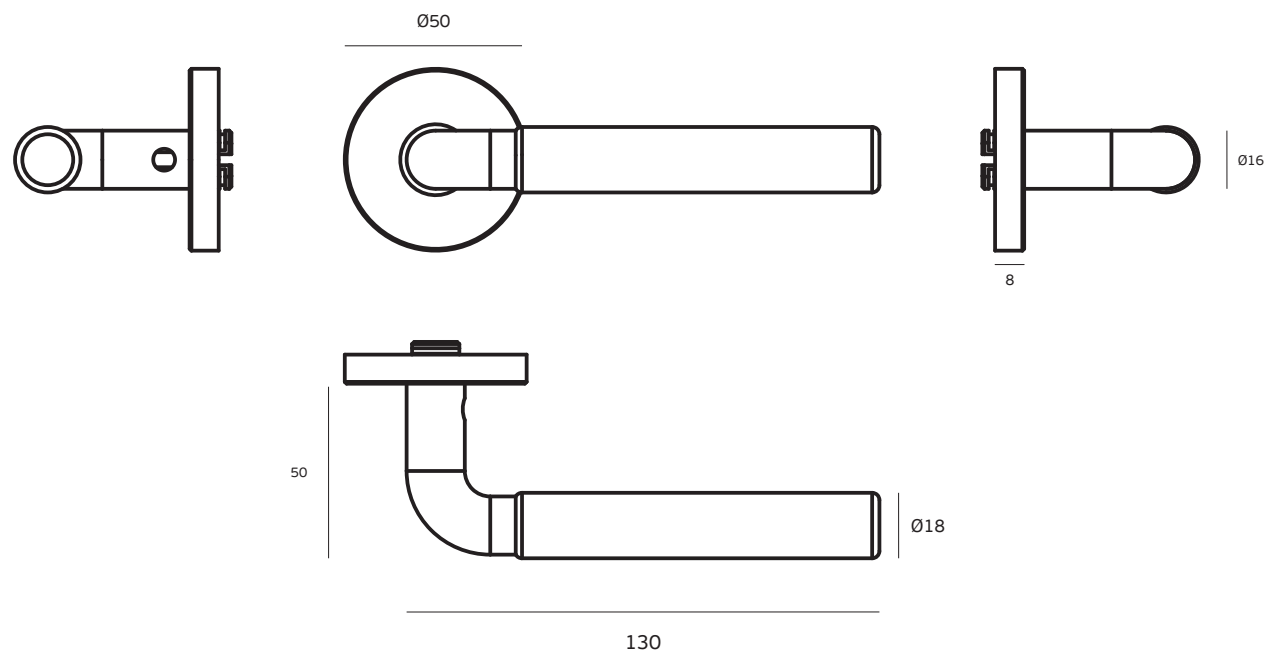
Puxador / Lever handle / Manilla

Versão / Version / Versión

3.0

Data / Date / Data

08.08.2014



T. (+351) 224 663 230 / F. (+351) 224 839 841 / e-mail - jnf@jnf.pt / www.jnf.pt

Os produtos apresentados seguem especificações técnicas internas da J. Neves e Filhos S. A. As dimensões são meramente indicativas. Reservamos o direito de fazer alterações técnicas que permitam a melhor performance dos nossos produtos, sem aviso prévio. Todos os desenhos e fotografias são propriedade intelectual da J. Neves e Filhos S. A. As medidas apresentadas estão em milímetros

The presented products follow technical specifications from J. Neves e Filhos S. A. The dimensions of the pieces are merely a reference. We reserve the right to introduce technical improvements in our products without previous advice. All drawings and photographs are the intellectual property of J. Neves e Filhos S. A. The measures are presented in millimeters

Los productos presentados siguen las especificaciones técnicas de J. Neves e Filhos S. A. Las dimensiones son indicativas. Nos reservamos el derecho de realizar cambios técnicos que permitan obtener un rendimiento óptimo de nuestros productos sin previo aviso. Todos los dibujos y fotografías son propiedad intelectual de J. Neves e Filhos S. A. Las medidas se presentan en milímetros

Rua das Mimosas, 849/851
Zona Industrial das Mimosas
S. Pedro da Cova | Ap. 75 4424-909
Gondomar PORTUGAL

EN1906 2 7 - 0 0 3 0 A

PÁGINA 2/3
PAGE



Ficha técnica de produto

Technique product fle / Ficha técnica de produto

Data: 08.08.2014

Versão: 3.0

IN.00.010.RB08M

Puxadores

Lever handles / Manillas

ET: 333 / 2008

Documento confidencial / Confidential document / Documento confidencial © JNF 2014 www.jnf.pt

Descrição / Description / Descripción

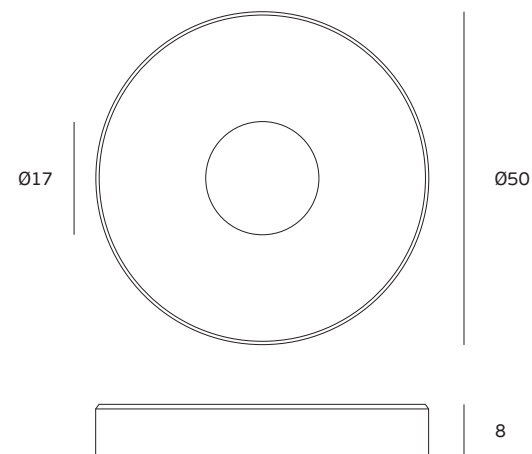
Versão / Version / Versión

Data / Date / Data

Roseta / Rose - RB08M

3.0

08.08.2014



T. (+351) 224 663 230 / F. (+351) 224 839 841 / e-mail - jnf@jnf.pt / www.jnf.pt

Os produtos apresentados seguem especificações técnicas internas da J. Neves e Filhos S. A. As dimensões são meramente indicativas. Reservamos o direito de fazer alterações técnicas que permitam a melhor performance dos nossos produtos, sem aviso prévio. Todos os desenhos e fotografias são propriedade intelectual da J. Neves e Filhos S. A. As medidas apresentadas estão em milímetros

The presented products follow technical specifications from J. Neves e Filhos S. A. The dimensions of the pieces are merely a reference. We reserve the right to introduce technical improvements in our products without previous advice. All drawings and photographs are the intellectual property of J. Neves e Filhos S. A. The measures are presented in millimeters

Los productos presentados siguen las especificaciones técnicas de J. Neves e Filhos S. A. Las dimensiones son indicativas. Nos reservamos el derecho de realizar cambios técnicos que permitan obtener un rendimiento óptimo de nuestros productos sin previo aviso. Todos los dibujos y fotografías son propiedad intelectual de J. Neves e Filhos S. A. Las medidas se presentan en milímetros

Rua das Mimosas, 849/851
Zona Industrial das Mimosas
S. Pedro da Cova | Ap. 75 4424-909
Gondomar PORTUGAL

EN1906 2 7 - 0 0 3 0 A

PÁGINA 3/3
PAGE