



Ficha técnica de produto

Technique product fle / Ficha técnica de produto

Data: 31.05.2016

Versão: 1.0

IN.13.187

Ferragens diversas /
General hardware / Herrajes diversas

ET: 1758 / 2016

Documento confidencial / Confidential document / Documento confidencial © JNF 2016 www.jnf.pt

Descrição / Description / Descripción

Batente de porta com retenção magnética para porta em vidro /

Door stopper with magnetic holder for glass door /

Tope de puerta con retenedor magnetico para puerta de cristal

Versão / Version / Versión

1.0

Data / Date / Data

31.05.2016

Material / Material / Material

Aço Inox / Stainless Steel / Acero inoxidable - EN 1.4301

Acabamento / Finish / Acabado

Satinado / Satin / Satin

Acessórios / Accessories / Accesorios

1 Chave allen / 1 Allen key / 1 Llave allen - 4mm

1 Bucha de nylon / 1 Nylon plug / 1 Tarugo de nylon

1 Parafuso / 1 Screw / 1 Tornillo - 4x40mm

1 Casquilho roscado / 1 Insert threaded / 1 Casquillo roscado - M10

Info. Embalagem / Package / Embalage

Código de Barras /

Bar code /

Código de barras



5 602686 1034017



5 602686 1534012

Unidade / Unit / Unidad

1 Un.

60 Un.

Peso / Weight / Peso

0,330 kg

19,800 kg

Medidas / Dimensions / Dimensiones

75 x 65 x 40 mm

280 x 220 x 245 mm

Embalagem / Package / Embalage

CA319

Caixa / Box / Caja



T. (+351) 224 663 230 / F. (+351) 224 839 841 / e-mail - jnf@jnf.pt / www.jnf.pt

Os produtos apresentados seguem especificações técnicas internas da J. Neves e Filhos S. A. As dimensões são meramente indicativas. Reservamos o direito de fazer alterações técnicas que permitam a melhor performance dos nossos produtos, sem aviso prévio. Todos os desenhos e fotografias são propriedade intelectual da J. Neves e Filhos S. A. As medidas apresentadas estão em milímetros

The presented products follow technical specifications from J. Neves e Filhos S. A. The dimensions of the pieces are merely a reference. We reserve the right to introduce technical improvements in our products without previous advice. All drawings and photographs are the intellectual property of J. Neves e Filhos S. A. The measures are presented in millimeters

Los productos presentados siguen las especificaciones técnicas de J. Neves e Filhos S. A. Las dimensiones son indicativas. Nos reservamos el derecho de realizar modificaciones técnicas que permitan obtener un rendimiento óptimo de nuestros productos sin previo aviso. Todos los dibujos y fotografías son propiedad intelectual de J. Neves e Filhos S. A. Las medidas se presentan en milímetros

Rua das Mimosas, 849/851
Zona Industrial das Mimosas
S. Pedro da Cova | Ap. 75 4424-909
Gondomar PORTUGAL

PÁGINA
PAGE 1/2



Ficha técnica de produto

Technique product fle / Ficha técnica de produto

Data: 31.05.2016

Versão: 1.0

IN.13.187

Ferragens diversas /
General hardware / Herrajes diversas

ET: 1758 / 2016

Documento confidencial / Confidential document / Documento confidencial © JNF 2016 www.jnf.pt

Descrição / Description / Descripción

Batente de porta com retenção magnética para porta em vidro /

Door stopper with magnetic holder for glass door /

Topo de puerta con retenedor magnetico para puerta de cristal

Versão / Version / Versión

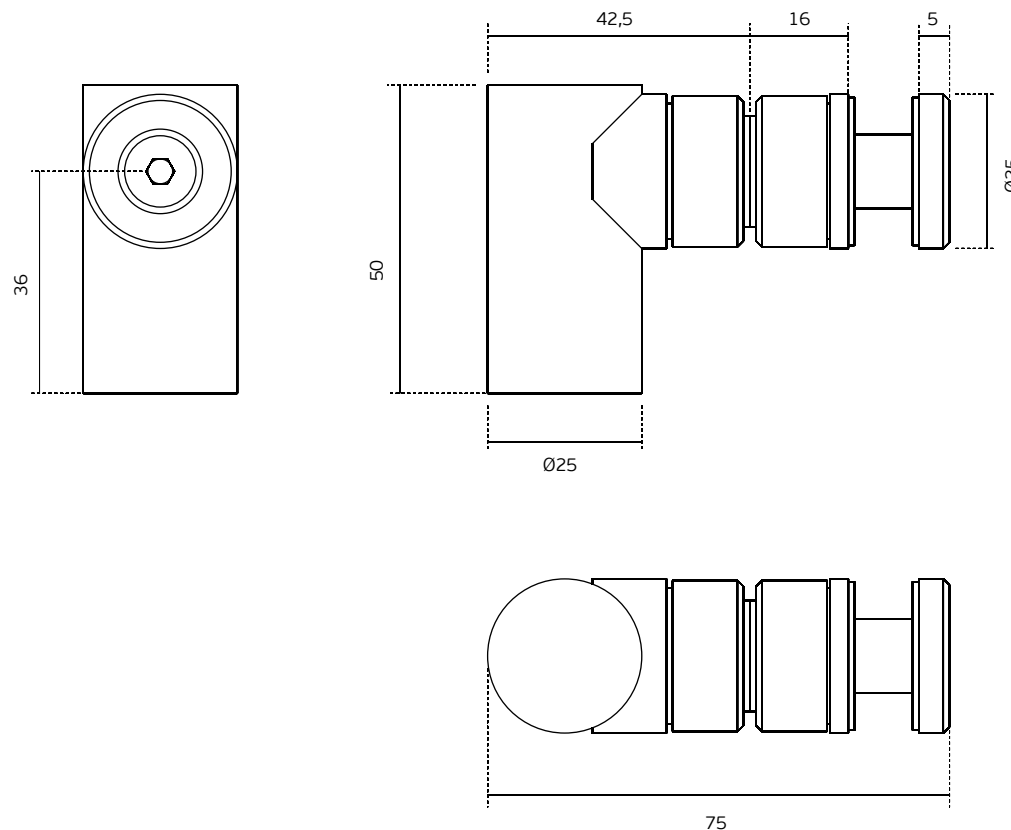
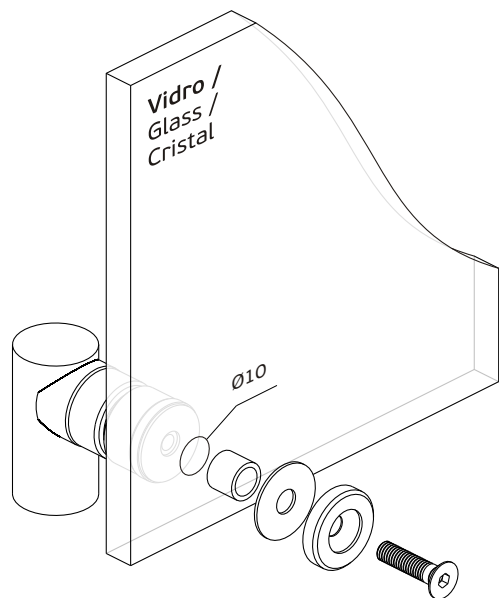
1.0

Data / Date / Data

31.05.2016

Espessura do vidro /
Glass thickness / Espesor del cristal

8 - 12 mm



T. (+351) 224 663 230 / F. (+351) 224 839 841 / e-mail - jnf@jnf.pt / www.jnf.pt

Os produtos apresentados seguem especificações técnicas internas da J. Neves e Filhos S. A. As dimensões são meramente indicativas. Reservamos o direito de fazer alterações técnicas que permitam a melhor performance dos nossos produtos, sem aviso prévio. Todos os desenhos e fotografias são propriedade intelectual da J. Neves e Filhos S. A. As medidas apresentadas estão em milímetros

The presented products follow technical specifications from J. Neves e Filhos S. A. The dimensions of the pieces are merely a reference. We reserve the right to introduce technical improvements in our products without previous advice. All drawings and photographs are the intellectual property of J. Neves e Filhos S. A. The measures are presented in millimeters

Los productos presentados siguen las especificaciones técnicas de J. Neves e Filhos S. A. Las dimensiones son indicativas. Nos reservamos el derecho de realizar modificaciones técnicas que permitan obtener un rendimiento óptimo de nuestros productos sin previo aviso. Todos los dibujos y fotografías son propiedad intelectual de J. Neves e Filhos S. A. Las medidas se presentan en milímetros

Rua das Mimosas, 849/851
Zona Industrial das Mimosas
S. Pedro da Cova | Ap. 75 4424-909
Gondomar PORTUGAL

PÁGINA 2/2
PAGE