



Ficha técnica de produto

Technique product file / Ficha técnica de produto

Data: 10.09.2015

Versão: 1.0

IN.81.220

Ferragens para vidro

Glass hardware / Herrajes para cristal

ET: 1552 /2015

Documento confidencial / Confidential document / Documento confidencial © JNF 2015 www.jnf.pt

Descrição / Description / Descripción

Batente de porta para fixar em vidro /

Door stopper to use in upper glass /

Tope para usar en el cristal

Versão / Version / Versión

1.0

Data / Date / Data

10.09.2015

Material / Material / Material

Latão / Brass / Laton

Acabamento / Finish / Acabado

Níquel satinado / Satin nickel / Niquel satin

Info. Embalagem / Package / Embalaje

Código de Barras /

Bar code / IN.81.220.D

Código de barras



5160268611328981



5160268610328971

Código de Barras /

Bar code / IN.81.220.E

Código de barras



5160268611329041



5160268610329071

Unidade / Unit / Unidad

1 Un.

20 Un.

Peso / Weight / Peso

0,057 kg

1,155 kg

Medidas/ Dimensions/ Dimensiones

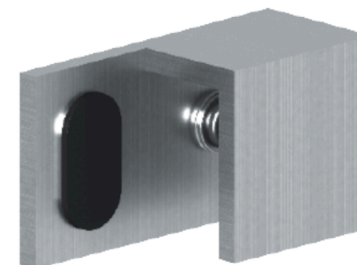
50 x 25 x 20 mm

145 x 110 x 35 mm

Embalagem / Package / Embalaje

Plástico / Plastic

Caixa / box / Caja



Na imagem / On image / En la imagen IN.81.220.D

T. (+351) 224 663 230 / F. (+351) 224 839 841 / e-mail - jnf@jnf.pt / www.jnf.pt

Os produtos apresentados seguem especificações técnicas internas da J. Neves e Filhos S. A. As dimensões são meramente indicativas. Reservamos o direito de fazer alterações técnicas que permitam a melhor performance dos nossos produtos, sem aviso prévio. Todos os desenhos e fotografias são propriedade intelectual da J. Neves e Filhos S. A. As medidas apresentadas estão em milímetros

The presented products follow technical specifications from J. Neves e Filhos S. A. The dimensions of the pieces are merely a reference. We reserve the right to introduce technical improvements in our products without previous advice. All drawings and photographs are the intellectual property of J. Neves e Filhos S. A. The measures are presented in millimeters

Los productos presentados siguen las especificaciones técnicas de J. Neves e Filhos S. A. Las dimensiones son indicativas. Nos reservamos el derecho de realizar cambios técnicos que permitan obtener un rendimiento óptimo de nuestros productos sin previo aviso. Todos los dibujos y fotografías son propiedad intelectual de J. Neves e Filhos S. A. Las medidas se presentan en milímetros

Rua das Mimosas, 849/851
Zona Industrial das Mimosas
S. Pedro da Cova | Ap. 75 4424-909
Gondomar PORTUGAL

PÁGINA
PAGE 1/2



Ficha técnica de produto

Technique product file / Ficha técnica de produto

Data: 10.09.2015

Versão: 1.0

IN.81.220

Ferragens para vidro

Glass hardware / Herrajes para cristal

ET: 1552 /2015

Documento confidencial / Confidential document / Documento confidencial © JNF 2015 www.jnf.pt

Descrição / Description / Descripción

Batente de porta para fixar em vidro /

Door stopper to use in upper glass /

Tope para usar en el cristal

Versão / Version / Versión

1.0

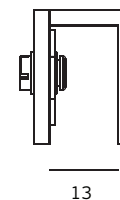
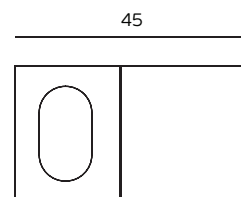
Data / Date / Data

10.09.2015

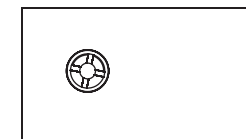
Espesura do vidro /

10-12 mm

Glass thickness / Espesor del cristal



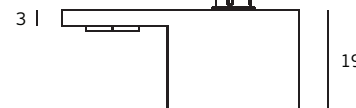
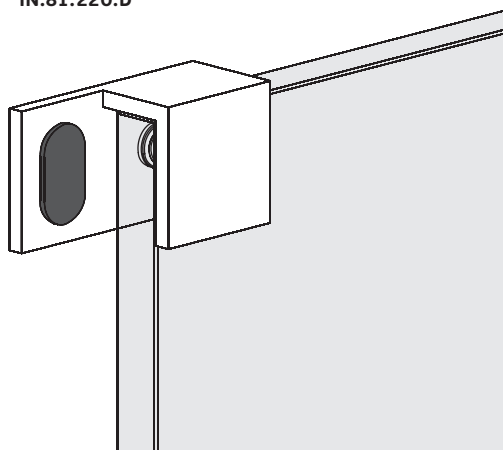
25,5



25

13

IN.81.220.D



T. (+351) 224 663 230 / F. (+351) 224 839 841 / e-mail - jnf@jnf.pt / www.jnf.pt

Os produtos apresentados seguem especificações técnicas internas da J. Neves e Filhos S. A. As dimensões são meramente indicativas. Reservamos o direito de fazer alterações técnicas que permitam a melhor performance dos nossos produtos, sem aviso prévio. Todos os desenhos e fotografias são propriedade intelectual da J. Neves e Filhos S. A. As medidas apresentadas estão em milímetros

The presented products follow technical specifications from J. Neves e Filhos S. A. The dimensions of the pieces are merely a reference. We reserve the right to introduce technical improvements in our products without previous advice. All drawings and photographs are the intellectual property of J. Neves e Filhos S. A. The measures are presented in millimeters

Los productos presentados siguen las especificaciones técnicas de J. Neves e Filhos S. A. Las dimensiones son indicativas. Nos reservamos el derecho de realizar cambios técnicos que permitan obtener un rendimiento óptimo de nuestros productos sin previo aviso. Todos los dibujos y fotografías son propiedad intelectual de J. Neves e Filhos S. A. Las medidas se presentan en milímetros

Rua das Mimosas, 849/851
Zona Industrial das Mimosas
S. Pedro da Cova | Ap. 75 4424-909
Gondomar PORTUGAL

PÁGINA 2/2
PAGE