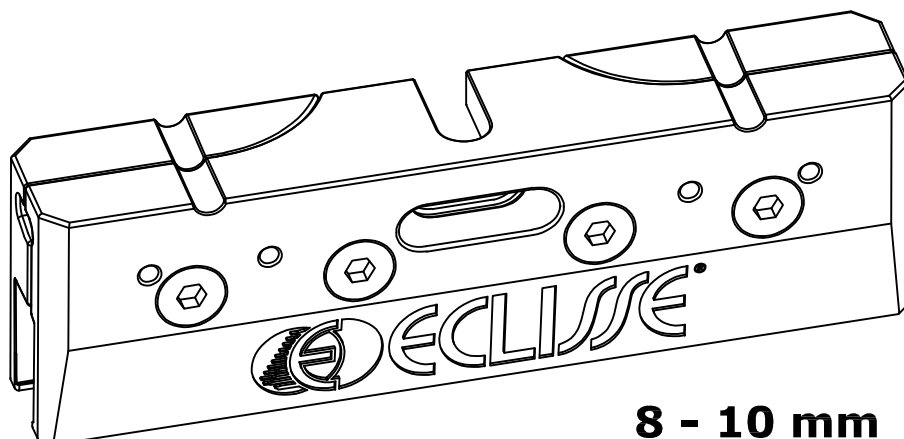
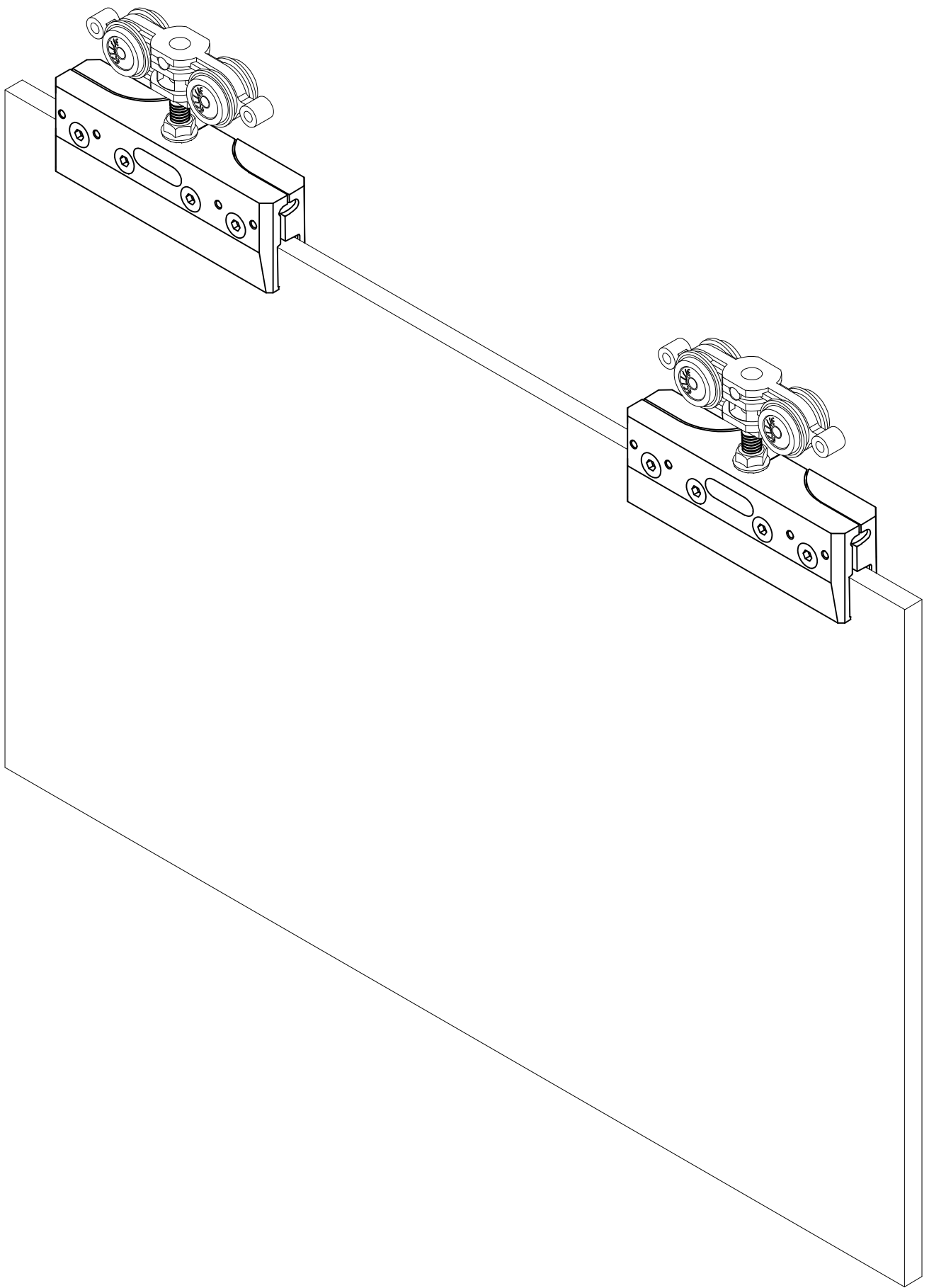
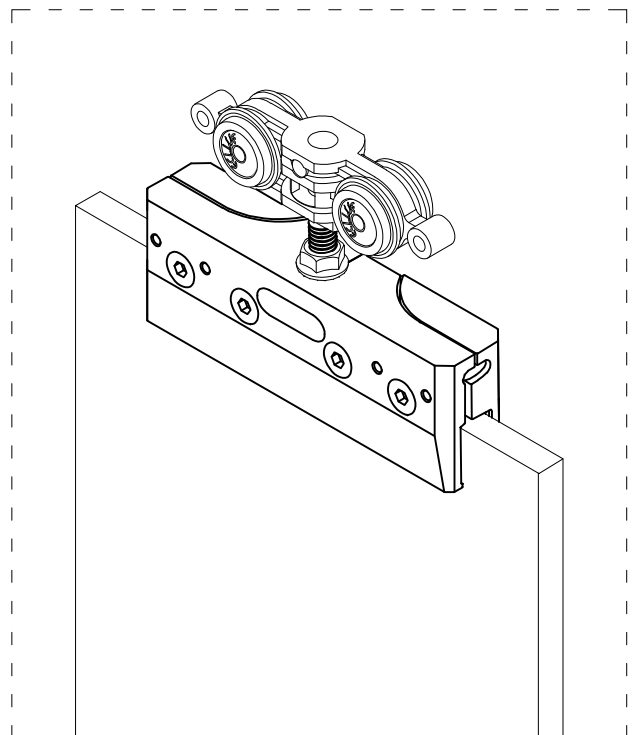
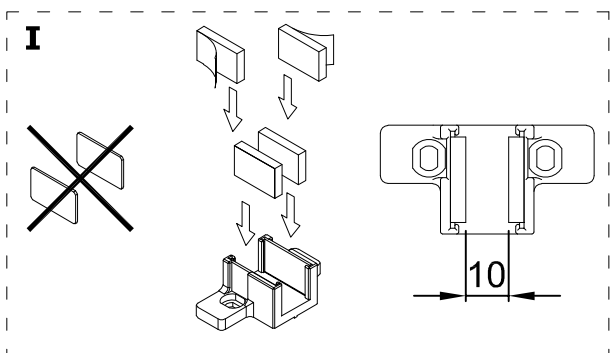
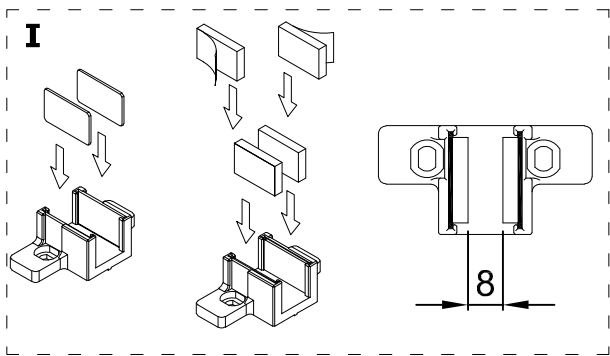
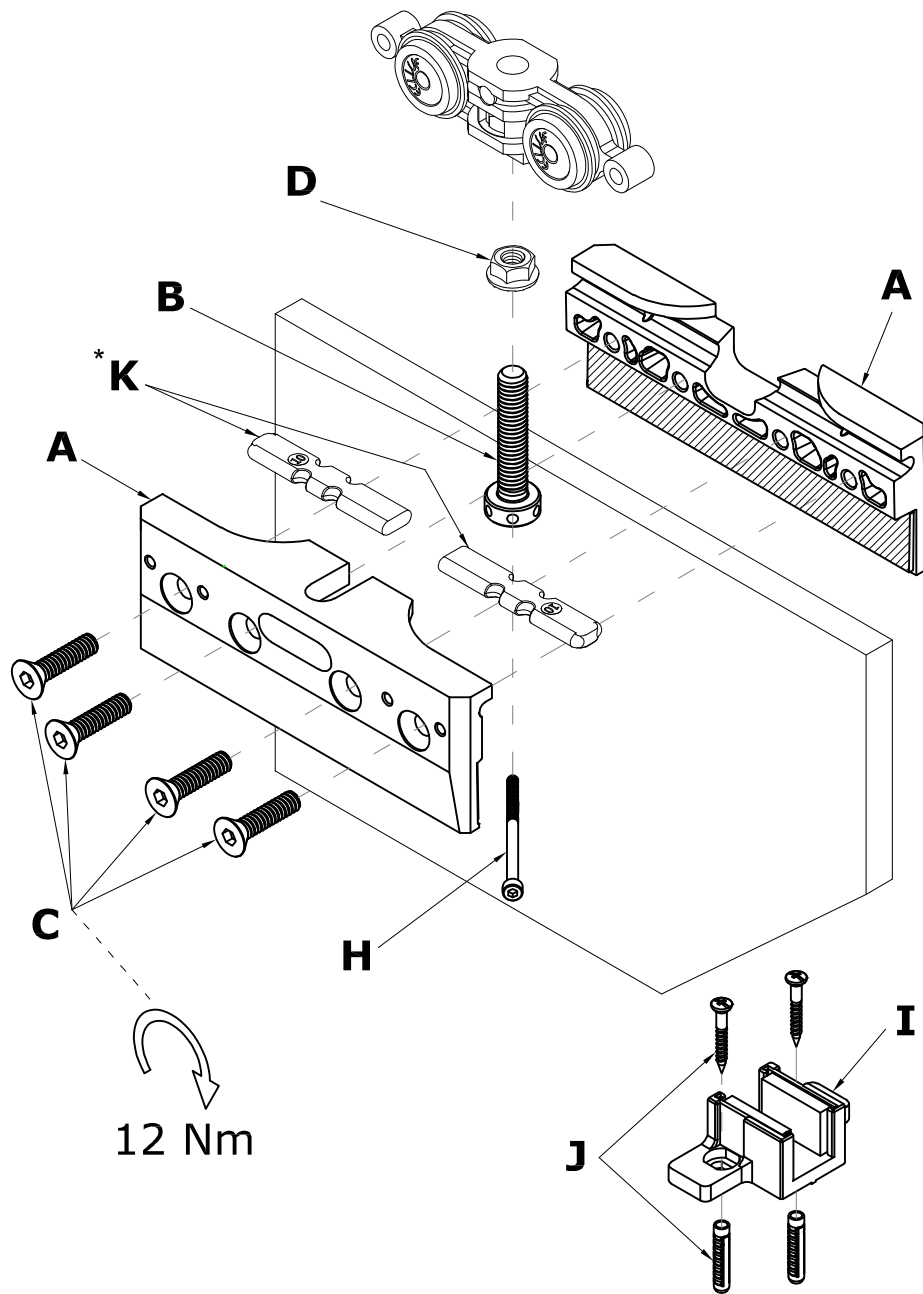


- | | |
|------------------------------------------------------------------------|------------------------------------------------------------------------|
| IT PINZE ECLISSE PER ANTE TUTTO VETRO | DE KLEMMBACKEN FÜR GANZGLASSCHIEBETÜREN |
| GB CLAMP BRACKETS FOR ALL-GLASS SLIDING DOOR | PL UCHWYTY DO TAFLI SZKLANEJ HARTOWANEJ DO DRZWI PRZESUWNYCH |
| PT ESTRIBO PARA PORTA DE CORRER EM VIDRO | RU КРОНШТЕЙНЫ С ХОМУТОМ ДЛЯ РАЗДВИЖНЫХ ЦЕЛЬНОСТЕКЛЯННЫХ СТВОРОК |
| CZ ECLISSE DRŽÁK KLIPS PRO CELOSKLENĚNÉ DVEŘE | RO CLEME PENTRU CANATURI GLISANTE DIN STICLĂ |
| SK UNIVERZÁLNE SVORKY ECLISSE NA UCHYTENIE CELOSKLENENÝCH DVERÍ | SI PRIŽEMNA KONZOLA ZA STEKLENA DRSNA VRATNA KRILA |
| ES MORDAZAS PARA PUERTAS CORREDERAS TODO CRISTAL | HU TISZTA ÜVEG TOLHATÓ AJTÓSZÁRNYAK TARTÓFOGÓI |
| NL KLEMMEUGELS VOOR GLAZEN SCHUIFVLEUGEL | HR STEZALJKE ZA KOMPLET STAKLENA VRATA |
| FR PINCES POUR VANTAUX COULISSANTS TOUT VERRE | FI LASIKIINNIKKEET LASILIUKUOVIIN |
| TR CAM SÜRME KAPILAR İÇİN CAM TUTUCULARI | |

**8 - 10 mm**



www.eclisseworld.com

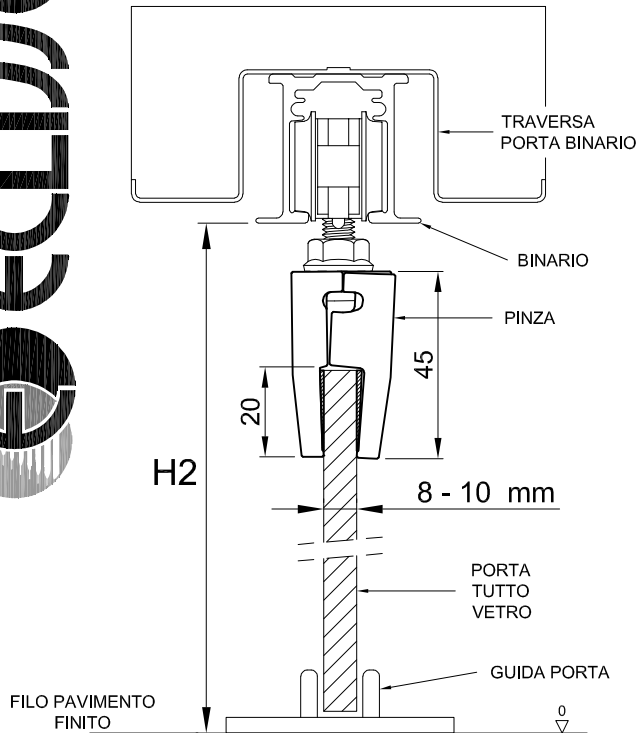


PINZE PER ANTE SCORREVOLI TUTTO VETRO

modello **UNICO**

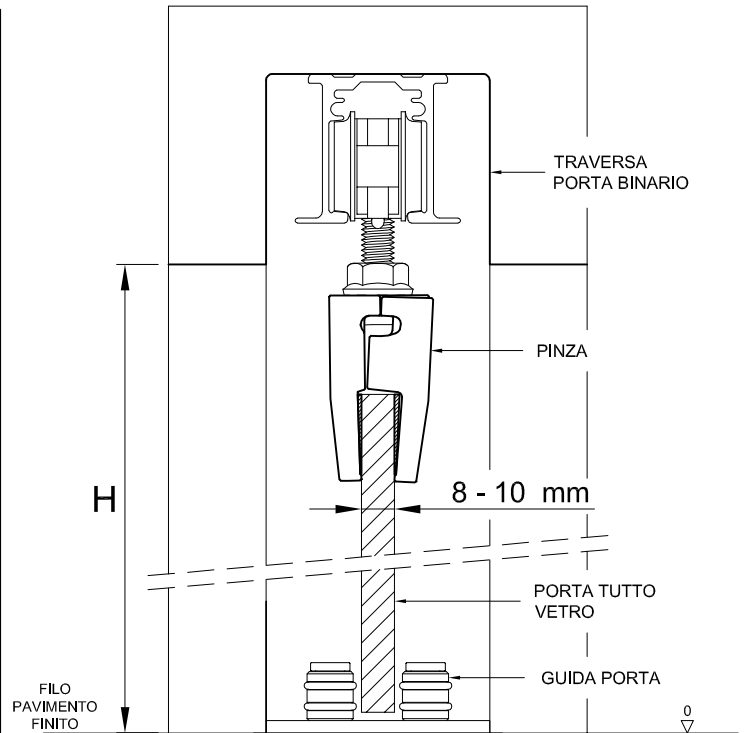
modello **SYNTESIS® LINE**

DETERMINAZIONE DELL' ALTEZZA DELLA PORTA TUTTO VETRO



$$\text{ALTEZZA VETRO} = H2 - 46 \text{ mm}$$

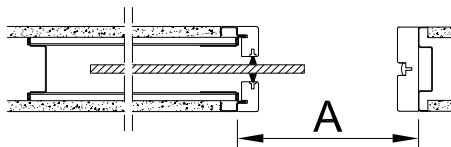
"H2" è la distanza tra il pavimento finito e il filo binario di alluminio. Si consiglia di rilevare la quota in più punti lungo l'intera luce.



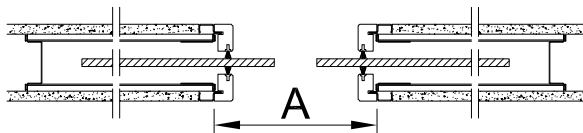
$$\text{ALTEZZA VETRO} = H - 38 \text{ mm}$$

"H" è la distanza tra il pavimento finito e il filo muro. Si consiglia di rilevare la quota in più punti lungo l'intera luce.

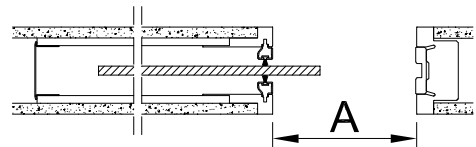
DETERMINAZIONE DELLA LARGHEZZA DELLA PORTA TUTTO VETRO



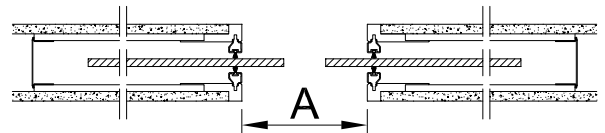
$$\text{ANTA SINGOLA} = A - 15 \text{ mm}$$



$$\text{ANTA DOPPIA} = A / 2 + 10 \text{ mm}$$



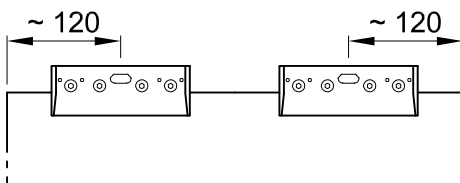
$$\text{ANTA SINGOLA} = A + 35 \text{ mm}$$



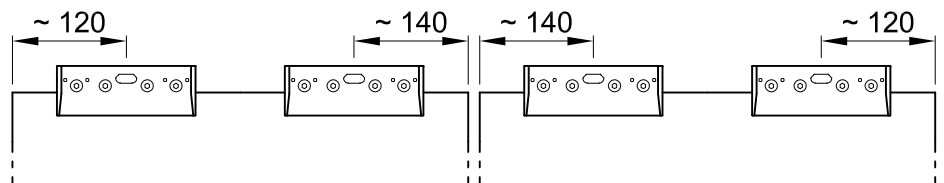
$$\text{ANTA DOPPIA} = A / 2 + 35 \text{ mm}$$

POSIZIONAMENTO STAFFE

ANTA SINGOLA



ANTA DOPPIA



Misure espresse in mm

A - N°1 COPPIA DI PINZE (4 PEZZI),
B - N°2 PERNI M8 FORATI,
C - N°8 VITI TPSEI M6,
D - N°2 DADI M8,

H - N°1 CHIUDI PERNO,
I - N°1 GUIDA PORTA,
J - N°2 VITE CON TASSELLO,
***K** - N°4 SPESSORE PER VETRO 10 mm.
 (NON USARE SU VETRO SP. 8 mm)

AVVERTENZE DI SICUREZZA ACCESSORI PER PORTE VETRO ECLISSE

Queste avvertenze sono da conservare assieme alle istruzioni di montaggio e l'utilizzo, per prevenire danni al prodotto, danni materiali o lesioni personali.

Importante: gli utenti devono essere informati sui punti che li riguardano nelle seguenti avvertenze e nelle istruzioni per l'uso ed il montaggio!

Generalità

1. Eclisse srl consiglia l'utilizzo di vetro di silicato sodo-calcico di sicurezza temperato termicamente norma UNI EN 12150-1.
2. Gli accessori per vetro Eclisse non sono adatti a locali nei quali si impiegano sostanze chimiche (ad es. cloruri, Sali), come piscine, saune e bagni pubblici.
3. Le ante scorrevoli non devono essere fatte scorrere a velocità superiore al passo d'uomo e devono essere fermate manualmente prima di raggiungere il fermo porta.

Montaggio

1. Il montaggio degli accessori per vetro deve essere eseguito esclusivamente da personale specializzato, istruito specificatamente il montaggio del vetro.
2. Prima di assemblare gli accessori controllare che i vetri non presentino scheggiature e/o spigoli rotti.
3. Durante il montaggio esiste il pericolo di schiacciamenti - e di lesioni per la rottura del vetro. Si deve quindi indossare un adeguato abbigliamento e idonei dispositivi antinfortunistici (in particolare guanti e occhiali protettivi).
4. Prima del montaggio definitivo degli accessori assicurarsi di pulire accuratamente il vetro nella zona dei morsetti
5. L'utilizzo di dispositivi a morsetti su rivestimenti autopulenti non è ammesso.
6. Nell'orientare gli elementi in vetro si deve tener conto delle misure dello spazio di passaggio per i relativi dispositivi. Le misure del passaggio vanno dimensionate in modo tale da non interferire e/o andare a contatto con materiali duri (ad es. vetro, metallo, calcestruzzo).
7. Il montaggio deve essere eseguito senza forzature (Non eseguire tensioni limite con eccessiva chiusura delle viti).
8. **Importante:** l'installazione degli accessori deve sempre essere in modo accessibile per eventuali manutenzioni e/o regolazioni.

Manutenzione

La corretta posizione, la scorrevolezza dei dispositivi e la regolazione della porta devono essere controllati regolarmente. In particolare in caso di locali molto frequentati il controllo deve essere eseguito da un'azienda specializzata nella manutenzione o nell'installazione. I componenti in vetro danneggiati (rotti e/o scheggiati) devono essere cambiati immediatamente!

La pulizia delle superfici deve essere eseguita solo con detersivi e prodotti appropriati

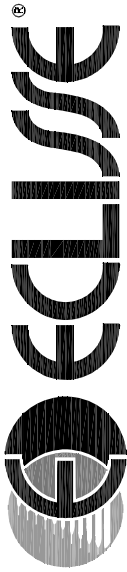
PORTATA MASSIMA 80 KG

LA STAFFA ECLISSE È STATA PROGETTATA E TESTATA ESCLUSIVAMENTE SU CONTROTELAI ECLISSE. L' AZIENDA DECLINA OGNI RESPONSABILITÀ PER PROBLEMI CHE POTREBBERO SORGERE SULL' INSTALLAZIONE IN ALTRI CONTROTELAI.



ATTENZIONE:
 PER IL BUON FUNZIONAMENTO
 IN SICUREZZA RIPOSIZIONARE
 I FERMI ALL'INTERNO DEL
 BINARIO.

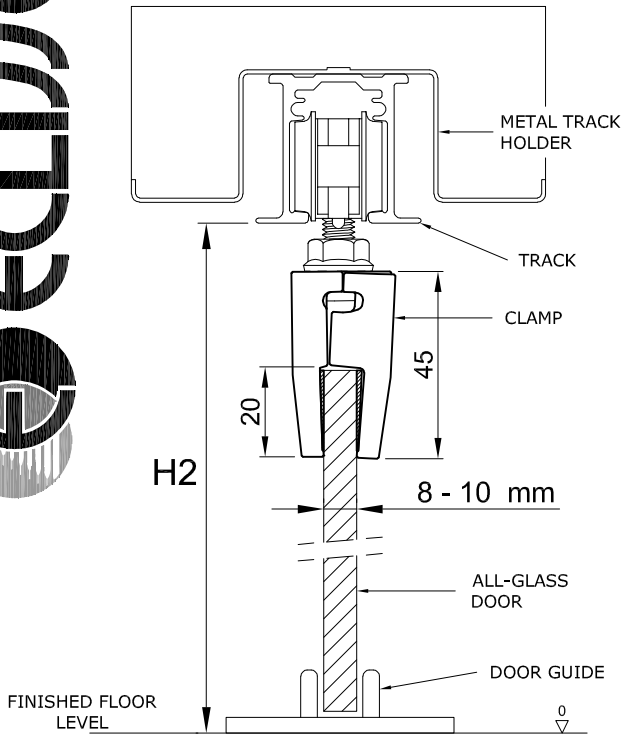
CLAMPS FOR ALL-GLASS SLIDING DOOR



Eclisse **SINGLE/DOUBLE**

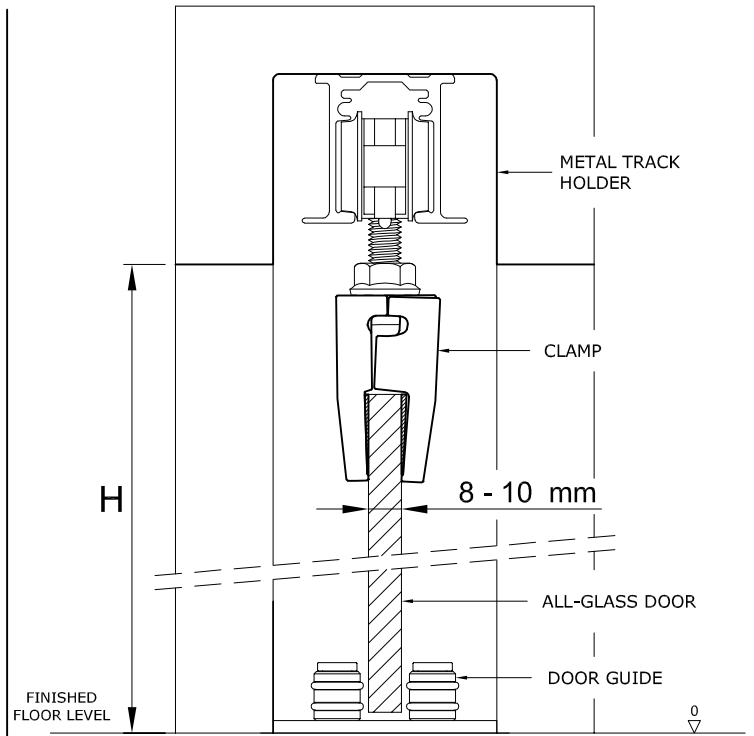
Eclisse **SYNTHESIS® LINE**

HOW TO DETERMINE THE HEIGHT OF AN ALL-GLASS DOOR



GLASS HEIGHT = H2 - 46 mm

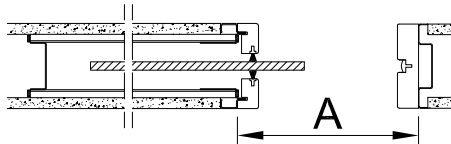
"H2" is the distance between the finished floor surface and the aluminium track. We recommend measuring the height at different points of the span.



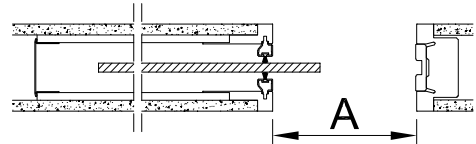
GLASS HEIGHT = H - 38 mm

"H" is the distance between the finished floor surface and the wall opening. We recommend measuring the height at different points of the span.

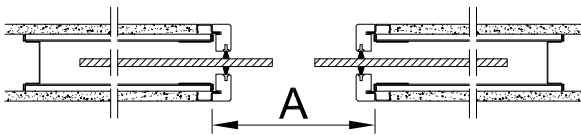
HOW TO DETERMINE THE WIDTH OF AN ALL-GLASS DOOR



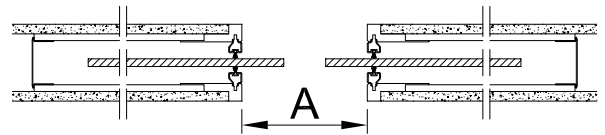
SINGLE DOOR = A - 15 mm



SINGLE DOOR = A + 35 mm



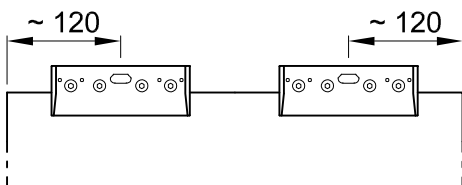
DOUBLE DOOR = A / 2 + 10 mm



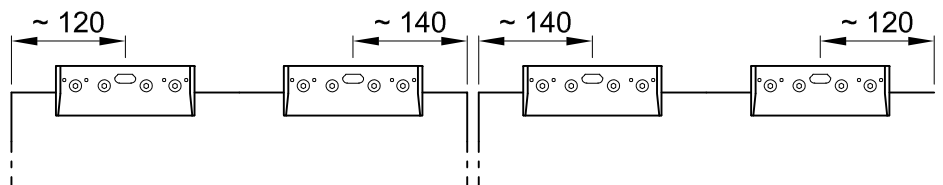
DOUBLE DOOR = A / 2 + 35 mm

POSITIONING THE CLAMPS

SINGLE DOOR



DOUBLE DOOR



Measurements are expressed in mm

A - 1 PAIR OF CLAMPS (4 PIECES),
B - 2 CAPSTAN BOLT M8,
C - 8 TPSEI SCREWS M6,
D - 2 SHORT NUTS M8,

H - 1 ADJUSTING PIN,
I - 1 DOOR GUIDE,
J - 2 SCREWS AND RAWLPLUGS
***K** - 4 10 mm GLASS SPACERS.
(DO NOT USE WITH 8 mm GLASS)

ECLISSE GLASS DOOR BRACKETS AND ACCESSORIES - SAFETY INFORMATION

The following information should be kept with the instructions for installation and use, in order to prevent product damage, property damage or personal injury.

Important: Users should be made aware of the following important points

General

1. Eclisse srl recommends the use of safety sodo-calcic silicate tempered glass (UNI EN 12150-1).
2. Eclisse glass accessories are not suitable for rooms in which chemical substances (eg,. chlorides, salts) are employed, such as swimming pools and saunas.
3. Sliding doors should be opened and closed at a moderate speed and stopped manually as they reach the door post/opening stop.

Installing

1. Installation should be made by professional staff experienced in the use of glass.
2. The glass should be in perfect condition with no chipping or abrasions.
3. Wear suitable protective clothing (in particular gloves and protective glasses) during the assembly as there is a risk of crushing and/or injury should the glass break.
4. Clean the glass surface that will be in contact with the brackets.
5. Do not use the brackets with glass that has self-cleaning coatings.
6. When installing the glass great care and attention should be given to ensure the edges do not come into contact with hard surfaces which would create a risk of chipping or other damage. We will not be responsible for any chips, damage or complete shattering of the door during installation as we have no control over this.
7. Attach the brackets using a torque of between 10 and 12 N. Excessive tightening could cause damage to the glass.
8. **Important:** Always ensure the installation is done to ensure maintenance and/or adjustments are possible.
9. After installation check and if necessary adjust the front and rear stops in the track to ensure there are no safety issues.

Maintenance

Regular monitoring by appropriately experienced persons is required, in particular the door position, the smooth running and to check for any damage to the glass. All damaged glass should be replaced immediately.

Clean the glass using warm water and a lint free cloth. More stubborn marks such as grease etc. can be removed using a cleaning alcohol finishing with warm water.

MAXIMUM LOAD CAPACITY 80 KG

ECLISSE BRACKETS AND ACCESSORIES ARE MADE FOR USE ONLY WITH ECLISSE SYSTEMS. IF THEY ARE USED WITH OTHER SYSTEMS ECLISSE DO NOT ACCEPT ANY RESPONSIBILITY WHATSOEVER.



WARNING:
FOR A PROPER AND SAFE
FUNCTIONING, PLEASE
REPOSITION THE DOOR STOPS
IF NECESSARY.



- (IT) ECLISSE s.r.l.** - Tel.:0438 980513 - Fax:0438 980 804 - eclisse@eclisse.it - www.eclisse.it
- (GB) ECLISSE UK** - Tel.:0044 845 4811977 - Fax:0044 1476 560951 - info@eclisse.co.uk - www.eclisse.co.uk
- (PT) ECLISSEDOOR** - Tel.:00351 912 934509 - helder.lopes@eclisse.com.pt - www.eclisse.com.pt
- (BR) ECLISSE BRASIL LTDA** - Tel.:0055 27 3369 6200 - contato@eclisse.com.br - www.eclisse.com.br
- (CZ) ECLISSE ČR s.r.o.** - Tel.:00420 286888913 - Mobil:00420 603453645 - info@eclisse.cz - www.eclisse.cz
- (SK) ECLISSE SLOVAKIA S.R.O.** - Tel.:00421 48 4160700 - Fax:00421 48 4160701 - eclisse@eclisse.sk - www.eclisse.sk
- (ES) ECLISSE IBERIA, SL** - Tel.:0034 902 550878 - Fax:0034 902 550879 - eclisse@eclisse.es - www.eclisse.es
- (NL) MARSICA SPECIAL DOORS & FRAMES B.V.** - Tel.:0031 71 4050050 - Fax:0031 71 4050051 - info@marsica.eu - www.marsica.eu
- (FR) ECLISSE FRANCE SAS** - Tel.:0033 298905696 - Fax:0033 298901634 - info@eclisse.fr - www.eclisse.fr
- (DE) ECLISSE DEUTSCHLAND GMBH** - Tel.:0800 33 47 110 - Fax:0800 33 47 111 - info@eclisse.de - www.eclisse.de
- (AT) ECLISSE WIEN GMBH** - Tel.:0043 1 961 65 65 - Fax:0043 1 961 95 90 - eclisse@eclisse.at - www.eclisse.at
- (PL) ECLISSE POLSKA SP. Z.O.O.** - Tel.:0048 58 5311995 - Fax:0048 58 5322578 - eclisse@eclisse.pl - www.eclisse.pl
- (RO) ECLISSE EST SRL** - Tel.:0040 371 46 60 60 - Fax:0040 372 89 86 82 - info@eclisse.ro - www.eclisse.ro
- (HU) VENETO PORTE PLUSZ KFT** - Tel.:0036 30 538 9027 - Fax:0036 2244 1108 - toth.istvan@t-online.hu - www.eclisse.hu
- (FI) MUOTOLEVY OY** - Tel.:010 2814000 - myynti@muotolevy.fi - www.eclisse.fi
- (TR) HAFELE MOBILYA** - Tel.:0090 216 528 59 00 - Fax:0090 216 528 59 30 - www.hafele.com.tr
- (TN) TECHNOBAT** - Tel./Fax:00216 71 942429 - contact@technobat.com.tn - www.eclisse.tn
- (US) EURO ARCHITECTURAL, LCC** - Tel.:001 800 614 1474 - info@euro-arch.com
- (IL) H.G.L. BUILDING INNOVATIONS LTD** - Tel.:00972 3 5136100 - Fax:00972 3 6815308 - ola-g@h-g-trading.co.il - www.h-g-trading.co.il
- (RU) VISHERA-GROUP** - Tel. 007 495 518 96 89; 077 495 518 96 80; Fax: 007 495 518 96 85 - eclisse@vishera-group.ru - www.eclisse.ru

www.eclisseworld.com

